

CAMILLAS Y SILLONES
DE TRATAMIENTO

*TREATMENT TABLES
& CHAIRS*





UNA CULTURA MUY ESPECIAL
HACE UN PRODUCTO NAMROL ÚNICO

THE SPECIAL CULTURE THAT MAKES A
NAMROL PRODUCT UNIQUE

EMPRESA

ABOUT THE COMPANY

Namrol con sede en Barcelona, es uno de los fabricantes líderes en el mercado de sillones y camillas de alta gama para el área médica. Su actividad consiste en el diseño, fabricación y comercialización de equipamiento, camillas y sillones de belleza, podología, ORL y otras áreas médicas.

El liderazgo de la compañía se basa en la posesión de las tecnologías más avanzadas de la industria metalúrgica, innovación tecnológica, diseño y en una extensa red de distribución.

Síntesis entre creatividad y pasión en la fabricación, entre visión técnica y entusiasmo creativo, nuestros diseñadores e ingenieros trabajan unidos en una meta común, fabricar el equipamiento más prestigioso y fiable.

Namrol, whose head quarters are in Barcelona, is one of the leading makes of high quality chairs, examination and treatments beds in the medical sector. Our company is involved in the design, fabrication and commercialization of equipment, treatment tables, beauty, ENT chairs...

Leadership in the market is based on the use of the most advanced technology in the metallurgy industry, technological innovation, stylistic development and an extensive distribution network.

A powerful mixture of creativity and passion, combined with technical and creative spark, our designers and enginners work together towards a common goal, to make the most trustworthy and reliable equipment on the market.



ÍNDICE

INDEX

5
CAMILLAS
DE TRATAMIENTO
Treatment tables



45
SILLONES
PARA PODOLOGÍA
Podiatry chairs



65
SILLÓN PARA
RECONOCIMIENTO
GINECOLÓGICO
*Gynecological
examination chair*



78
TABURETES
Stools



83
ESQUEMAS
Diagrams



31
SILLONES
DE BELLEZA
PROFESIONAL
*Professional beauty
chairs*



57
SILLÓN ORL
ENT chair



73
MULTIESPECIALIDAD
Multifunctional chair



80
GAMA DE COLORES
Range of colors





CAMILLAS DE TRATAMIENTO

TREATMENT TABLES

Camillas profesionales
de tratamiento
Professional treatment tables

Proporcionan máxima funcionalidad, seguridad y fiabilidad en el tratamiento. Gracias a la estudiada fabricación del chasis, se ha conseguido una gran estabilidad en todas las alturas y posiciones de trabajo. Los motores eléctricos y las articulaciones amortiguadas, proporcionan diferentes posiciones y aseguran unas condiciones de trabajo óptimas y seguras para el profesional y un máximo confort para el paciente. El sistema de elevación está integrado en la parte superior de la camilla, con lo que se consigue una base muy fina y exenta de mecanismos que facilitan su limpieza. La gama VERA está disponible en 10 configuraciones para distintos usos: Examen, Masaje, Terapia y Rehabilitación.

Maximum functionality, safety and reliability during the treatment. Thanks to an exhaustive research in to the fabrication of the chassis, maximum stability has been achieved in height and positional settings. The electrical motors and the smoothness of movements, allow different positions and optimal and safe conditions for the professional practitioner and maximum comfort for the patient. The elevation system is integrated into the upper part of the treatment table allowing for a slimline base free of mechanisms, which enables more efficient cleaning. The Vera range is available in 10 configurations aimed at different uses: examination, therapy, massage and rehabilitation.





VERA E2

CAMILLA PROFESIONAL DE EXAMEN CON ALTURA VARIABLE PROFESSIONAL EXAMINATION TABLE WITH ADJUSTABLE HEIGHT

Camilla de dos cuerpos con una perfecta combinación entre funcionalidad y diseño para su clínica. El cabezal regulable la hace una solución versátil y práctica para cualquier tipo de examen general en posición reclinada o tumbada.

Two section table demonstrates the perfect combination between design and functionality for your clinic. The adjustable head rest offers the perfect solution in versatility and practicality for whatever type of general examination in both reclined and extended position.

ESPECIFICACIONES

- Chasis estable, funcional y seguro.
- Regulación de altura mediante motor eléctrico.
- Pedal multifunción con retorno automático a posición 0.
- Ajuste del cabezal mediante pistón de gas.
- Tapicería con espuma de alta densidad.
- Estructura de acero con acabado lacado alto brillo.
- Peso máximo del paciente autorizado 200 kg
- Amplia variedad de accesorios (páginas 30-31).
- Base de diseño optimizado que permite un acceso cómodo a cualquier punto de la camilla.

FEATURES

- Stable, safe and functional chassis.
- Motorised height regulation.
- Multifunction foot control with automatic zero position.
- Piston controlled adjustable headrest.
- High density foam upholstery.
- Steel structure in high gloss finish.
- Maximum lifting capacity: 200 kg.
- Wide range of accessories (pages 30-31)
- Optimum designed base allowing ease of access from any angle.

POSICIONES / POSITIONS





VERA EP2

CAMILLA DE EXAMEN CON ALTURA VARIABLE Y TRENDELEMBURG EXAMINATION TABLE WITH ADJUSTABLE HEIGHT AND TRENDELEMBURG

Camilla de dos cuerpos con una perfecta combinación entre funcionalidad y diseño para su clínica. El cabezal y la sección del torso regulables la hace una solución versátil y práctica para cualquier tipo de examen general en posición reclinada, tumbada o trendelemburg.

Two section table perfectly combining functionality and design. The adjustable headrest and mid section offer a practical and versatile solution for whatever type of general examination in reclined, extended and Trendelemburg position.

ESPECIFICACIONES

- Chasis estable, funcional y seguro.
- Regulación de altura mediante motor eléctrico.
- Pedal multifunción con retorno automático a posición 0.
- Ajuste del cabezal mediante pistón de gas.
- Ajuste de la sección del torso mediante pistón de gas con posición Trendelemburg
- Tapicería con espuma de alta densidad.
- Estructura de acero con acabado lacado alto brillo.
- Peso máximo del paciente autorizado 200 kg
- Amplia variedad de accesorios (páginas 30-31).
- Base de diseño optimizado que permite un acceso cómodo a cualquier punto de la camilla.

FEATURES

- Stable, safe and functional chassis.
- Motorised height regulation.
- Multifunction foot control with automatic zero position.
- Piston controlled adjustable headrest.
- Piston controlled adjustable mid section with Trendelemburg position
- High density foam upholstery.
- Steel structure in high gloss finish.
- Maximum lifting capacity: 200 kg.
- Wide range of accessories (pages 30-31)
- Optimum designed base allowing ease of access from any angle.

POSICIONES / POSITIONS





VERA E3

CAMILLA PROFESIONAL DE EXAMEN CON ALTURA VARIABLE PROFESSIONAL EXAMINATION TABLE WITH ADJUSTABLE HEIGHT

Estable y funcional camilla de 3 cuerpos. Vera E3 es ideal para cualquier tipo de examen general en posición reclinada, tumbada o sentada.

Solid and functional 3 section table. Vera E3 is ideal for whatever type of examination in reclined extended or vertical position.

ESPECIFICACIONES

- Chasis estable, funcional y seguro.
- Regulación de altura mediante motor eléctrico.
- Pedal multifunción con retorno automático a posición 0.
- Ajuste del cabezal mediante pistón de gas.
- Ajuste de la pernera mediante pistón de gas.
- Tapicería con espuma de alta densidad.
- Estructura de acero con acabado lacado alto brillo.
- Peso máximo del paciente autorizado 200 kg
- Amplia variedad de accesorios (páginas 30-31).
- Base de diseño optimizado que permite un acceso cómodo a cualquier punto de la camilla.

FEATURES

- Stable, safe and functional chassis.
- Motorised height regulation.
- Multifunction foot control with automatic zero position.
- Piston controlled adjustable headrest.
- Piston controlled adjustable leg support.
- High density foam upholstery.
- Steel structure in high gloss finish.
- Maximum lifting capacity: 200 kg.
- Wide range of accessories (pages 30-31)
- Optimum designed base allowing ease of access from any angle.

POSICIONES / POSITIONS





VERA M2

CAMILLA PROFESIONAL DE MASAJE CON ALTURA VARIABLE
PROFESSIONAL MASSAGE TABLE WITH ADJUSTABLE HEIGHT

Estable y funcional camilla de 2 cuerpos adecuada para una amplia gama de técnicas de terapia manual, masaje y diversos procedimientos de examen de pacientes.

Solid and functional, 2 section table for a wide range of manual therapy, massage and diverse procedures in the examination of patient.

ESPECIFICACIONES

- Chasis estable, funcional y seguro.
- Regulación de altura mediante motor eléctrico.
- Pedal multifunción con retorno automático a posición 0.
- Ajuste del cabezal mediante pistón de gas.
- Orificio ergonómico facial en el cabezal.
- Tapicería con espuma de alta densidad.
- Estructura de acero con acabado lacado alto brillo.
- Peso máximo del paciente autorizado 200 kg.
- Amplia variedad de accesorios (páginas 30-31).
- Base de diseño optimizado que permite un acceso cómodo a cualquier punto de la camilla.

FEATURES

- Stable, safe and functional chassis.
- Motorised height regulation.
- Multifunction foot control with automatic zero position
- Piston controlled adjustable headrest.
- Ergonomic opening for the face in head support
- High density foam upholstery.
- Steel structure in high gloss finish.
- Maximum authorised weight bearing: 200kg.
- Wide range of accessories (pages 30-31).
- Optimum designed base allowing ease of access from any angle.

POSICIONES / POSITIONS





VERA M3

CAMILLA PROFESIONAL DE MASAJE CON ALTURA VARIABLE
PROFESSIONAL EXAMINATION TABLE WITH ADJUSTABLE HEIGHT

Estable y funcional camilla de 3 cuerpos adecuada para una amplia gama de técnicas de terapia manual, masaje y diversos procedimientos de examen de pacientes.

Solid and functional 3 section table suitable for a wide range of techniques in manual therapy, massage and diverse examination procedures.

ESPECIFICACIONES

- Chasis estable, funcional y seguro.
- Regulación de altura mediante motor eléctrico 53 - 95 cm.
- Pedal multifunción con retorno automático a posición 0.
- Ajuste del cabezal mediante pistón de gas.
- Orificio ergonómico facial en el cabezal.
- Ajuste de la pernera mediante pistón de gas.
- Tapicería con espuma de alta densidad.
- Estructura de acero con acabado lacado alto brillo.
- Peso máximo del paciente autorizado 200 kg.
- Amplia variedad de accesorios (páginas 30-31).
- Base de diseño optimizado que permite un acceso cómodo a cualquier punto de la camilla.

FEATURES

- Stable, safe and functional chassis.
- Motorised height regulation 53 - 95 cm.
- Multifunction foot control with automatic zero position.
- Piston controlled adjustable headrest.
- Ergonomic opening for the face in head support.
- Piston controlled adjustable leg support.
- High density foam upholstery.
- Steel structure in high gloss finish.
- Maximum lifting capacity: 200 kg.
- Wide range of accessories (pages 30-31).
- Optimum designed base allowing ease of access from any angle.

POSICIONES / POSITIONS





VERA M6

CAMILLA PROFESIONAL DE MASAJE CON ALTURA VARIABLE
PROFESSIONAL MASSAGE TREATMENT TABLE WITH ADJUSTABLE HEIGHT

M6 es una camilla totalmente equipada para realizar todo tipo de masajes y tratamientos de fisioterapia. Los soportes laterales abatibles permiten al profesional situarse más cerca del paciente y aplicar así más fuerza.

M6 is a fully equipped table for use in all types of massage and physiotherapy treatments. The retractable lateral supports allow the professional to get closer to the patient and apply greater force.

ESPECIFICACIONES

- Chasis estable, funcional y seguro.
- Regulación de altura mediante motor eléctrico.
- Pedal multifunción con retorno automático a posición 0.
- Ajuste del cabezal mediante pistón de gas.
- Cabezal de tres secciones con orificio facial.
- Ajuste de la pernera mediante pistón de gas.
- Reposabrazos laterales abatibles.
- Tapicería con espuma de alta densidad.
- Estructura de acero con acabado lacado alto brillo.
- Peso máximo del paciente autorizado 200 kg
- Amplia variedad de accesorios (páginas 30-31).
- Base de diseño optimizado que permite un acceso cómodo a cualquier punto de la camilla.

FEATURES

- Stable, safe and functional chassis.
- Motorised height regulation.
- Multifunction foot control with automatic zero position.
- Piston controlled adjustable headrest.
- Headrest in 3 section with opening for face.
- Piston controlled adjustable leg support.
- Removable arm rests.
- High density foam upholstery.
- Steel structure in high gloss finish.
- Maximum authorised weight bearing: 200k
- Wide range of accessories (pages 30-31)
- Optimum designed base allowing ease of access from any angle.

POSICIONES / POSITIONS





VERA T3

CAMILLA PROFESIONAL DE MASAJE CON ALTURA VARIABLE PROFESSIONAL MASSAGE TREATMENT TABLE WITH ADJUSTABLE HEIGHT

Camilla de tres cuerpos con una perfecta combinación entre funcionalidad y diseño para su clínica. El cabezal y la pernera regulables la hacen una solución versátil y práctica para cualquier tipo de terapia en posición reclinada, tumbada o sentada.

Treatment table in 3 parts combining functionality and design for your clinic. The adjustable head rest and leg support provides a versatile and practical solution for whatever type of therapy in reclining, vertical or sitting position.

ESPECIFICACIONES

- Chasis estable, funcional y seguro.
- Regulación de altura mediante motor eléctrico.
- Pedal multifunción con retorno automático a posición 0.
- Ajuste del cabezal mediante pistón de gas.
- Orificio alargado ergonómico facial en el cabezal.
- Ajuste de la pernera mediante pistón de gas.
- Tapicería con espuma de alta densidad.
- Estructura de acero con acabado lacado alto brillo.
- Peso máximo del paciente autorizado 200 kg
- Amplia variedad de accesorios (páginas 30-31).
- Base de diseño optimizado que permite un acceso cómodo a cualquier punto de la camilla.

FEATURES

- Stable, safe and functional chassis.
- Motorised height regulation.
- Multifunction foot control with automatic zero position.
- Piston controlled adjustable headrest.
- Ergonomic, elongated opening for the face in head support
- Piston controlled leg support
- High density foam upholstery.
- Steel structure in high gloss finish.
- Maximum authorised weight bearing: 200kg.
- Wide range of accessories (pages 30-31).
- Optimum designed base allowing ease of access from any angle.

POSICIONES / POSITIONS





VERA TP3

*CAMILLA DE TERAPIA CON ALTURA VARIABLE Y TRENDELEMBURG
HEIGHT ADJUSTABLE TREATMENT TABLE WITH TRENDELEMBURG*

Camilla de terapia y tratamiento de 3 cuerpos funcional y estable. Adecuada para diferentes posturas: sentado, tumbado, flexión lumbar, postura de Trendelemburg, etc.

Sturdy and functional therapy and treatment table in 3 sections. Suitable for different positions: sitting, supine, lumbar manipulation techniques, Trendelemburg position.

● SPECIFICACIONES

- Chasis estable, funcional y seguro.
- Regulación de altura mediante motor eléctrico.
- Pedal multifunción con retorno automático a posición 0.
- Ajuste del cabezal mediante pistón de gas 0.
- Orificio facial alargado en el cabezal.
- Ajuste de la pernera mediante pistón de gas.
- Ajuste de la sección del torso mediante pistón de gas con posición Trendelemburg
- Tapicería con espuma de alta densidad.
- Peso máximo del paciente autorizado 200 kg
- Amplia variedad de accesorios (páginas 30-31).
- Base de diseño optimizado que permite un acceso cómodo a cualquier punto de la camilla.

FEATURES

- Stable, safe and functional chassis.
- Motorised height regulation.
- Multifunction foot control with automatic zero position.
- Piston controlled adjustable headrest.
- Elongated opening for face in head rest.
- Piston controlled adjustable leg support.
- Piston controlled adjustable middle section with Trendelemburg position.
- High density foam upholstery.
- Steel structure in high gloss finish.
- Maximum lifting capacity: 200 kg.
- Wide range of accessories (pages 30-31).
- Optimum designed base allowing ease of access from any angle.

POSICIONES / POSITIONS





VERA TP5

CAMILLA DE TERAPIA CON ALTURA VARIABLE Y TRENDELEMBURG
HEIGHT ADJUSTABLE TREATMENT TABLE WITH TRENDELEMBURG

TP5 es una camilla de terapia y tratamiento especialmente indicada para los terapeutas que se centran en los tratamientos de la columna vertebral así como especialistas de otros campos.

TP5 is a treatment table aimed specifically towards therapists in the treatments of the spinal chord and also specialists in other fields.

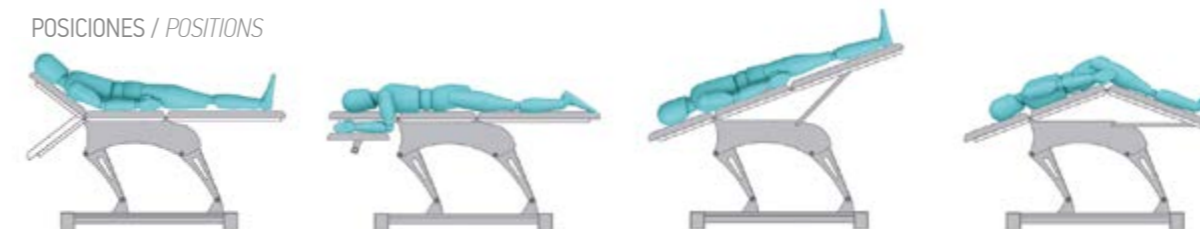
ESPECIFICACIONES

- Chasis estable, funcional y seguro.
- Regulación de altura mediante motor eléctrico.
- Pedal multifunción con retorno automático a posición 0.
- Ajuste del cabezal mediante pistón de gas.
- Cabezal de tres secciones con orificio facial alargado.
- Ajuste de la pernera mediante pistón de gas.
- Ajuste de la sección del torso mediante pistón de gas con posición Trendelemburg
- Tapicería con espuma de alta densidad.
- Estructura de acero con acabado lacado alto brillo.
- Peso máximo del paciente autorizado 200 kg
- Amplia variedad de accesorios (páginas 30-31).
- Base de diseño optimizado que permite un acceso cómodo a cualquier punto de la camilla.

FEATURES

- Stable, safe and functional chassis.
- Motorised height regulation.
- Multifunction foot control with automatic zero position.
- Piston controlled adjustable headrest.
- 3 part head rest with elongated opening for face.
- Piston controlled adjustable leg support.
- Piston controlled adjustable middle section with Trendelemburg position.
- High density foam upholstery.
- Steel structure in high gloss finish.
- Maximum authorised weight bearing: 200kg
- Wide range of accessories (pages 30-31).
- Optimum designed base allowing ease of access from any angle.

POSICIONES / POSITIONS





BOBATH

CAMILLA PARA REHABILITACIÓN ESTABLE Y SEGURA
TREATMENT TABLE FOR SAFE AND ASSURED REHABILITATION

Camilla Bobath que facilita los ejercicios con el paciente tumbado o sentado, con una superficie de trabajo especialmente ancha.

Bobath treatment table allows the practitioner to work on the patient both supine or seated with an extra wide work surface.

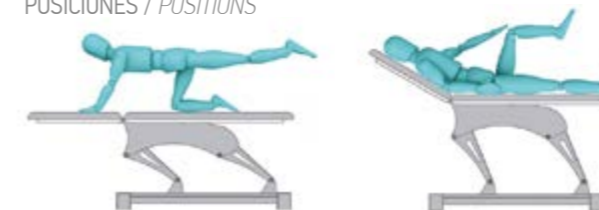
ESPECIFICACIONES

- Chasis estable, funcional y seguro.
- Regulación de altura mediante motor eléctrico.
- Pedal multifunción con retorno automático a posición 0.
- Ajuste del cabezal mediante pistón de gas (opcional).
- Camilla en dos secciones con cabezal (opcional).
- Tapicería con espuma de alta densidad.
- Estructura de acero con acabado lacado alto brillo.
- Peso máximo del paciente autorizado 200 kg.
- Amplia variedad de accesorios (páginas 30-31).
- Base de diseño optimizado que permite un acceso cómodo a cualquier punto de la camilla.

FEATURES

- Stable, safe and functional chassis.
- Motorised height regulation.
- Multifunction foot control with automatic zero position.
- Piston controlled adjustable headrest (optional)
- 2 section table with head rest (optional)
- High density foam upholstery.
- Steel structure in high gloss finish.
- Maximum lifting capacity: 200 kg.
- Wide range of accessories (pages 30-31)
- Optimum designed base allowing ease of access from any angle.

POSICIONES / POSITIONS





CONFORT

- Máxima comodidad y apoyo de espumas firmes a la vez que cómodas terminadas con tapicería vinílica de alta calidad.
- Movimientos eléctricos suaves y silenciosos.
- Anchura útil al 100% del tapizado.

CONFORT

- Encapsulating both maximum comfort and support from extra thick foam finished in high quality vinyl upholstery.
- Smooth, silent and reliable electrical movements.
- Practical width at 100% of the upholstery.



HIGIENE

- Todas las partes expuestas son accesibles para su limpieza.
- Tapicería en SKAI® fácil de limpiar y desinfectar.

HYGIENE

- All exposed parts are easily cleaned.
- Upholstered in SKAI® enables easy cleaning and disinfection.



ACCESIBILIDAD

- Mínima altura de acceso 53 cm. para una entrada cómoda del paciente.
- Laterales en forma de H para una libertad total de movimientos en el tratamiento.

ACCESSIBILITY

- 53cm access floor to table enabling ease of access for the patient
- H shaped frame to offer maximum accessibility during the treatment



SEGURIDAD

- Chasis rígido en acero de alta resistencia.
- Estabilidad dinámica que responde a los cambios de peso durante la entrada o salida del paciente o en tratamientos que el profesional añade fuerza en el tratamiento.
- Cojinetes de precisión autolubricados libres de mantenimiento que alargan la vida de la camilla.

SAFETY

- Sturdy reinforced steel chassis.
- Dynamic stability that reacts to any sudden weight change from either patient or caused by practitioner during treatment.
- Self lubricating cushioned bearings to lengthen tables durability.





AUTOBLOCK

Mecanismo de bloqueo centralizado con 4 ruedas dobles giratorias. Permite una fácil maniobrabilidad en recorridos cortos de la camilla. Ruedas de Ø 50mm.

AUTOBLOCK

Mechanised centralised locking system with 4 double rotation castors. Allows ease of manoeuvrability over short distances: 50mm wheels



BLOQUEO INDIVIDUAL

4 ruedas giratorias con mecanismo de bloqueo individual. Permite una fácil maniobrabilidad en recorridos largos de la camilla. Ruedas de Ø 125 mm.

INDIVIDUAL LOCKING

4 rotating castors with individual locking system. Allows easy manoeuvrability over long distances: 125mm wheels



SOPORTE PAPEL

Soporte ergonómico de fácil colocación del rollo (largo máximo 50 cm - Ø 12,5 cm)

PAPERHOLDER

Ergonomic paper support, easy to fix paper (maximum length 50cm - Ø 12,5 cm)



CONTROL PERIFÉRICO

Es sistema periférico de subida y bajada mediante varilla, permite el ajuste en altura, desde cualquier parte de la camilla con un mínimo esfuerzo. El sistema no entorpece el trabajo y permite un trabajo seguro para el paciente.

LIFT CONTROL

Lift control through rod system allows easy raising and lowering from any part of the table with minimum effort. The system allows easy access to the patient and doesn't interfere with the patient.



MANDO DE CONTROL DE MOVIMIENTOS

Mando manual de control, con un uso fácil e intuitivo.

HAND SWITCH

Sensitive, easy to use control.



RAILES DE FIJACIÓN

Para la adaptación y montaje de varios accesorios.

FIXATION RAILS

Allows accessories to be fixed easily to the frame rail.

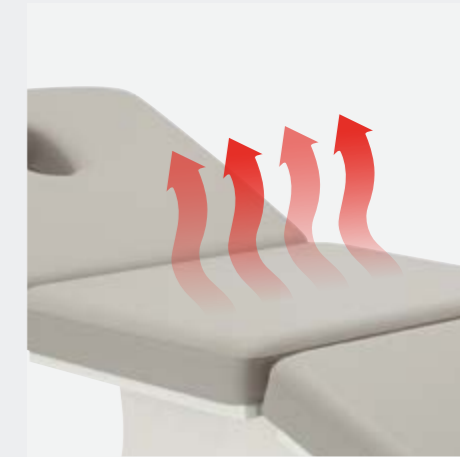


TAPÓN PARA ORIFICIO FACIAL

Ofrece soporte y confort al paciente cuando el tratamiento lo requiere

FACE HOLE PLUG

Provides support and comfort when the treatment requires.

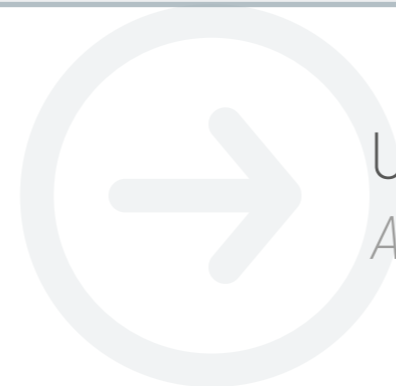


SISTEMA DE CALEFACCIÓN

Sistema calefactable integrado dentro de la espuma con dos selecciones de temperatura: baja (34°C) y alta (39°C).

HEATING SYSTEM

Integrated heating system embedded in the padding with 2 temperature settings: low 34° and high 39°.



UNA SELECCIÓN FUNCIONAL Y VERSÁTIL
A VERSATILE AND FUNCTIONAL CHOICE



SILLÓN DE BELLEZA PROFESIONAL

PROFESSIONAL BEAUTY CHAIR

Máximo confort en su
forma más bella
Comfort in it's most beautiful form





DAMA

PENSANDO EN LA FUNCIONALIDAD Y EL CONFORT

PROVIDING FUNCTIONALITY AND CONFORT

El sillón multitratamiento Dama ha sido concebido para todo tipo de tratamientos de belleza, faciales y corporales, depilación, maquillaje, tatuajes así como masaje.

The multi-treatment chair DAMA has been designed for all types of beauty treatments, facials, body treatments, hair removal, make-up, tattoos and even massage.

● Diseño, fiabilidad y comodidad son los principales atributos del sillón multitratamiento DAMA.

Diseño: Dama se distingue por un diseño armónico, dinámico, irradia vitalidad y, al mismo tiempo, estabilidad. El diseño se ve refinado por un innovador concepto cromático, gracias a él puede Ud. combinar colores en la tapicería e integrar con armonía el sillón de tratamiento en su clínica.

Fiabilidad: La electrónica con tecnología SMT (Surface Mounting Technology) y los movimientos de base, asiento, respaldo y pernera, están asegurados por motores de baja tensión, seguros y silenciosos.

Comodidad: La tapicería antideslizante, el blando acolchado y sus ergonómicas líneas, han sido diseñadas para proporcionar el máximo confort y comodidad del paciente.

Elija entre los diferentes modelos de 1, 2, 3 o 4 motores.

Design, reliability and comfort are the principal features of the DAMA multi-treatment chair.

Design: The design features are augmented by a highly original color concept. This means that you can explore new avenues in interior design and harmoniously integrate the Dama treatment chair into your clinic. So let yourself be inspired and select your combination.

Reliability: The electronics with SMT (Surface Mounting Technology) and the base, seat, back support and leg support are backed up by low tension, silent and reliable equipment.

Comfort: The non-slip upholstery, soft padding and ergonomic lines have been designed to provide maximum comfort to the patient.

Choose between the different models; 1,2,3 or 4 motors.

- Apoyabrazos tapizados con bajada sincronizada al movimiento del respaldo, abatibles independientemente.

Cushioned armrests synchronised with the back support, both retractible independently.



- La altura mínima al suelo y los apoyabrazos abatibles, facilitan un cómodo acceso al paciente.

Minimum height from the floor and removable armrests, ensure ease of access for the patient.



- Posición camilla estable y confortable, para una amplia opción de tratamientos.

Sturdy and comfortable table position to offer a wide range of treatments.



- Con la estudiada tapicería y el respaldo de amplio apoyo para los hombros del paciente, se consigue una máxima comodidad. Tapicería disponible en un color o combinado de dos colores.

With a well thought out upholstery and a back support of ample width for patients shoulders, maximum comfort is achieved. Upholstery available in one colour or a combination of 2 colours.



ERGONOMÍA Y COMODIDAD ILIMITADAS

La altura y movimientos ajustables del sillón, garantizan un trabajo ergonómico en cualquier posición del tratamiento.

ERGONOMICS AND UNLIMITED COMFORT

The adjustable chair movements, ensure ergonomic working in any position of treatment.



● La pernera del sillón se eleva o inclina en función de la inclinación del respaldo. El movimiento combinado evita que el paciente esté incómodo mientras se está regulando el respaldo. El movimiento de trendelenburg garantiza un plus en confort y seguridad.

The legrest raises and lowers in accordance with the backrest. This synchronised movement means the patient is comfortable while the backrest is being adjusted. The Trendelenburg is an asset for safety and comfort.



● CABEZAL EXTENSIBLE
Cabezal regulable en altura e inclinación, mantiene la cabeza siempre en la posición correcta.

*EXTENDIBLE HEAD SUPPORT
Head support is adjustable both in angle and height, keeping the head steady and a correct position.*



● TAPICERÍA
El perfil ergonómico del respaldo, asegura un gran confort en tratamientos largos.

*UPHOLSTERY
The ergonomic lines of the back support ensure max comfort during longer treatments.*



● PERNERA EXTENSIBLE
Pernera dividida extensible de fácil colocación, permite rápidos y fáciles ajustes.

*EXTENDIBLE LEG SUPPORT
Split extendible legrest, easy to position allows quick and easy adjustments.*



● RECUBRIMIENTOS EN ABS
Robustez, brillo, fácil limpieza y altísima resistencia a las agresiones externas.

*ABS COVERS
Robustness, shine, easy to clean and high resistance to external factors.*



● PEDAL
Pedal con memorias, puesta a cero automática y sistema de seguridad de inhabilitación instantánea, al pulsar cualquier tecla durante de los movimientos.

*FOOT CONTROL
Pedal with memories, automatic zero position and an automatic cut-off system by pushing any button during movements.*



MÁXIMO CONFORT PARA SUS PACIENTES CON INMEJORABLES RESULTADOS EN EL TRATAMIENTO
GIVE YOUR PATIENTS THE HIGHEST POSSIBLE COMFORT AND THE TREATMENT WITH THE BEST RESULTS



- SISTEMA DE CALEFACCIÓN
Sistema de calefacción con dos zonas calefactables integradas dentro de la espuma, dispone de dos selecciones de temperatura: baja (34°C) y alta (39°C)

HEATING SYSTEM
Heating system with 2 heatable areas embedded into the padding, with 2 settings: low 34°C and high 39°C



- SOPORTE DE PAPEL
Soporte ergonómico de fácil colocación del rollo (largo máximo 59 cm, Ø 12,5 cm).

PAPER HOLDER
Ergonomic paper holder, easy assembly (max. length 59 cm, Ø 12,5 cm).



- CABEZAL PARA MASAJE
Cabezal facial para una mayor comodidad en tratamientos de masaje.

MASSAGE HEAD SUPPORT
Opening in the headrest to provide greater comfort in treatments and massage.



- BOL PARA MANICURA
Bol de manicura con soporte ergonómico.

MANICURE BOWL
Manicure bowl with ergonomic support.



ÓPTIMO PARA CUALQUIER TRATAMIENTO
IDEAL FOR ANY TREATMENT



SENA

UN DISEÑO ATRACTIVO CON UN RESULTADO EXCELENTE

AN ATTRACTIVE DESIGN WITH AN EXCELLENT RESULT

Con las bases de diseño Dama, el sillón multitratamiento Sena le ofrece una nueva dimensión de trabajo: Fiabilidad y Eficacia, a un precio asequible.

With Dama base the Sena multi-treatment chair offers a new dimension to work: reliability and efficiency at an affordable price.

El manejo es sencillo e intuitivo y el funcionamiento es seguro y económico - este sillón multitratamiento proporciona un trabajo confortable y versátil.

Diseño, fiabilidad y comodidad son los principales atributos del sillón multitratamiento SENa. La electrónica con tecnología SMT (Surface Mounting Technology) y los movimientos de base, asiento y respaldo, están asegurados por motores de baja tensión, seguros y silenciosos.

La tapicería antideslizante y sus ergonómicas líneas, han sido diseñadas para proporcionar el máximo confort y comodidad del paciente.

Elija entre los diferentes modelos de 1, 2, o 3 motores.

Easy to operate, safe and economic functioning. This multi-treatment couch allows an easy, versatile work pattern.

Design, comfort and reliability are the main features of this SENa multi-treatment couch. The electronics with SMT (Surface Mounting Technology) and the base, seat, back support and leg support are backed up by low tension, silent and reliable equipment.

The non-slip upholstery, soft padding and ergonomic lines have been designed to provide maximum comfort to the patient.

Choose between the different models; 1, 2 or 3 motors.

- Apoyabrazos tapizados con bajada sincronizada al movimiento del respaldo, abatibles independientemente.

Cushioned armrests synchronised with the back support, both retractable independently.



- La altura mínima al suelo y los apoyabrazos abatibles, facilitan un cómodo acceso al paciente.

Minimum height from the floor and removable armrests, ensure ease of access for the patient.



- Posición camilla estable y confortable, para una amplia opción de tratamientos.

Sturdy and comfortable table position to offer a wide range of treatments.



- Con la estudiada tapicería y el respaldo de amplio apoyo para los hombros del paciente, se consigue una máxima comodidad. Tapicería disponible en color blanco o negro.

With a well thought out upholstery and a back support of ample width for patients shoulders, maximum comfort is achieved. Upholstery available in black or white.

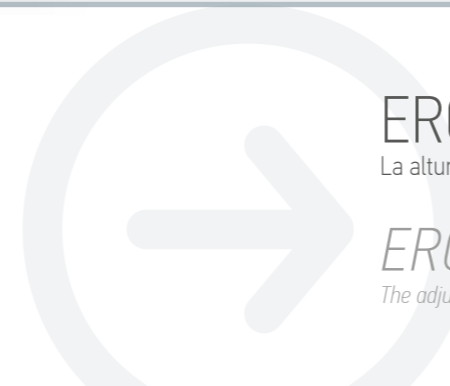


ERGONOMÍA Y COMODIDAD ILIMITADAS

La altura y movimientos ajustables del sillón, garantizan un trabajo ergonómico en cualquier posición del tratamiento.

ERGONOMICS AND UNLIMITED COMFORT

The adjustable chair movements, ensure ergonomic working in any position of treatment.





SILLONES PARA PODOLOGÍA

PODIATRY CHAIRS

La máxima expresión
en sillones para podología
The most advanced in podiatry chairs





OMEGA

LA MÁXIMA EXPRESIÓN EN SILLONES PARA PODOLOGÍA *THE MOST ADVANCED IN PODIATRY CHAIRS*

Es la respuesta a la investigación ergonómica y tecnológica en sillones para podología. Omega reúne todas las necesidades del podólogo y del paciente en un sillón actual, confortable y seguro.

This is the result of ergonomic and technological research into chairs for podiatry. Omega has met the needs of both the practitioner and patient with this safe, comfortable and contemporary podiatry chair.

Omega encierra en si mismo las mejores soluciones ergonómicas y de movilidad, para garantizar al podólogo y al paciente elevadas prestaciones y óptima funcionalidad, junto a una dinámica robusta y un innovador aspecto.

El grupo de 3 motores electromecánicos de baja tensión, la electrónica de control digital SMT (Surface Mounting Technology), con prueba de ensayo computerizada de la tarjeta acabada ATE y la base giratoria 360°, con sistema de bloqueo mediante corona dentada, garantizan movimientos rápidos, silenciosos y fiables.

Sistema patentado antivuelco para evitar movimientos durante la entrada o salida del paciente. Dispone de un tapizado antideslizante sin costuras, disponible en 14 colores que ofrece mayor ergonomía de trabajo al podólogo en el tratamiento y confort al paciente.

Los 3 motores independientes, permiten asumir cualquier posición a cualquier altura.

Omega encapsulates the best of ergonomics with mobility to meet both practitioner and patient's high expectations with optimum functionality and a robust dynamic design.

A combination of 3 low tension electro-mechanical motors, controlled by digital SMT (surface mounted tech) computerised with ATE card, test mode, with 360° rotating base ensure quick and smooth reliable movements.

Patented stabilising system, to eliminate any unwanted movement as the patient accesses the couch. Available in seamless, non-slip upholstery in a range of 14 colours that optimises the work of the practitioner.

The 3 independent motors allow flexibility in position and height.



- Brazos tapizados con bajada sincronizada al movimiento del respaldo, abatibles independientemente.

Upholstered armrests with raising/lowering synchronised with back rest, independently retractible.e.



- La base giratoria, la altura mínima al suelo y los brazos abatibles, facilitan un cómodo acceso al paciente.

Rotating base, both the proximity to floor level and the removable armrests provide ease of access for the patient.



- Respaldo anatómico para un tratamiento cómodo y relajado de los pacientes. Adaptación del sillón a la estatura del paciente, lo cual permite un posicionamiento individual y muy cómodo del paciente.

Lumbar support to ensure a more relaxing consultation. Easy adjustment of the chair to fit the patient 's needs, which allows positioning to be calibrated exactly for patient 's comfort.

- Pernera doble extensible, con apertura lateral y subida y bajada compensada mediante doble pistón de gas.

Split legrest, extendible, with lateral opening and high and low system controlled by piston.



- **PEDAL DE CONTROL**
Concepto de manejo inteligente

El pedal de control dispone de botones de acción directa a las memorias automáticas y puesta a cero, que junto con el sistema easy-memory de memorización y recuperación rápida de las posiciones de trabajo, maximiza la funcionalidad y simplicidad de trabajo. Incorpora un sistema de seguridad con inhabilitación instantánea de los movimientos de memorias del sillón al pulsar cualquier tecla del pedal.

- **FOOT CONTROL**
Ease of operation

The foot control has preset buttons connected directly to the automatic memories and automatic return to zero position, which alongside an easy memory system and a quick set up system, maximise the functionality and smoothness of the operation. It has built-in security system with automatic cut-off by pressing any of the pedal buttons.



FIABILIDAD COMPROBADA: INVERSIÓN DE FUTURO
PROVEN RELIABILITY: AND INVESTMENT IN THE FUTURE



PENTA

DURACIÓN Y FIABILIDAD GARANTIZADAS

DURABILITY AND RELIABILITY GUARANTEED

Dinámica robusta, refinado aspecto e impactante placer de trabajo.
Con estas claves Penta, redefine la esencia de los sillones podológicos de 1 motor.

Dynamic and robust, refined looks and surprising pleasure to use.
Penta redefines the essence of 1 motor podiatry chairs.

● Penta es la sencilla respuesta a las distintas formas de trabajo en el sector podológico.

El sistema de 1 motor electromecánico de baja tensión, la electrónica de control digital SMT (Surface mounting technology), con prueba de ensayo computerizada de la tarjeta acabada ATE y el giro de 140°, con sistema de bloqueo, garantizan movimientos rápidos, silenciosos y fiables.

Sistema patentado antivuelco para evitar movimientos durante la entrada o salida del paciente. Dispone de un tapizado antideslizante sin costuras, disponible en 14 colores que ofrece mayor ergonomía de trabajo al podólogo en el tratamiento y confort al paciente.

Penta redefines the essence of 1 motor chiropodist chairs. Penta is the answer to the challenges thrown up from the diverse range of work in the field of podiatry-pedicure.

A low tension, electro-mechanical 1 motor system, controlled by digital SMT (Surface mounted technology) ATE, test mode, and a 140° rotation with locking system ensure smooth, reliable and fast movement.

Patented stabilising system, to eliminate any unwanted movement as the patient accesses the couch. Available in seamless, non-slip upholstery in a range of 14 colours that optimises the work of the practitioner and gives greater comfort to the patient.

- Brazos ergonómicos abatibles independientemente.

Ergonomic armrest, independently retractible.



- La base giratoria, la altura mínima al suelo y los brazos abatibles, facilitan un cómodo acceso al paciente.

Rotating base, both the proximity to floor level and the removable armrests provide ease of access for the patient.



- Respaldo anatómico para un tratamiento cómodo y relajado de los pacientes. Adaptación del sillón a la estatura del paciente, lo cual permite un posicionamiento individual y muy cómodo del paciente

Lumbar support to ensure a more relaxing consultation. Easy adjustment of the chair to fit the patient's needs, which allows positioning to be calibrated exactly for patient's comfort.



- Pernerera doble extensible, con apertura lateral y subida y bajada compensada mediante doble pistón de gas.

Split legrest, extendible, with lateral opening and high and low system controlled by piston.

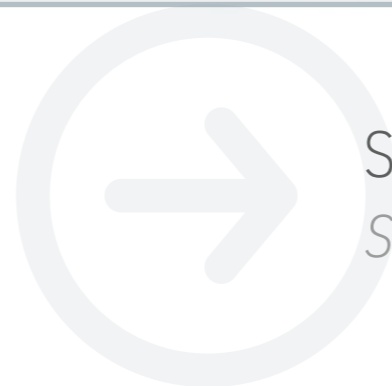


- **PEDAL DE CONTROL**
Acceso rápido

El pedal de control dispone de botones de acción directa y puesta a cero, que maximizan su funcionalidad y simplicidad. Incorpora un sistema de seguridad con inhabilitación instantánea de los movimientos de memorias del sillón al pulsar cualquier tecla del pedal

- **CONTROL PEDAL**
Rapid access

quick acting buttons and automatic return to zero position, which quick acting buttons and reset which maximise it's functionality and simplicity. It has in-built security system with automatic cut-off by pushing any of the pedal buttons.



SENCILLAMENTE FIABLE
SIMPLY RELIABLE



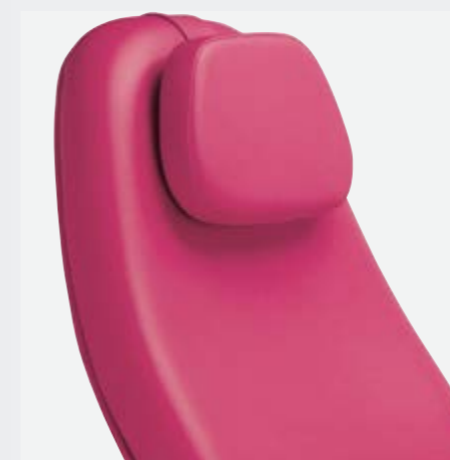
● SIGMA
Evolución al servicio de la eficiencia
Evolution serving efficiency
3-4 MOTORES / 3-4 MOTORS



● DELTA
Calidad y estética unidas
Quality and beauty in one
2 MOTORES / 2 MOTORS



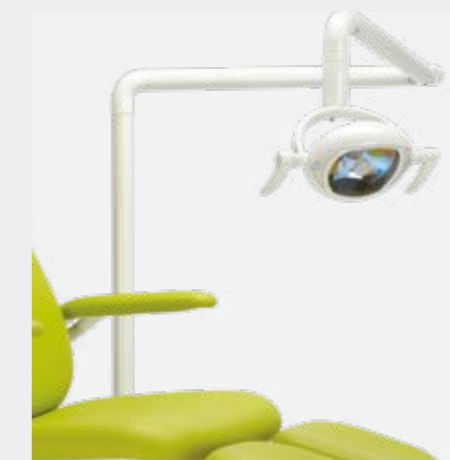
● BETA
Fiabilidad comprobada inversión de futuro
Proven reliability and investment in the future
1 MOTOR / 1 MOTOR



● CABEZAL
Máxima comodidad y apoyo de la cabeza para sus pacientes.
*HEAD SUPPORT
Maximum comfort and support of the head.*



● PEDAL INALÁMBRICO
Completa libertad de movimiento sin cables.
*WIRELESS FOOT CONTROL
Complete freedom of movement, cable free.*



● SOPORTE PARA LÁMPARA
Sistema adosado al sillón para montaje de lámparas.
*LAMP SUPPORT
Extension system for chair to attach lamps.*



● BANDEJAS
Bandejas de recogida de desperdicios con sistema rápido de sujeción y protector de piernas.
*TRAYS
Trays for the collection of waste with rapid fixation and legrest protection.*



COMPLEMENTE SU SILLÓN CON LOS ACCESORIOS OPCIONALES
COMPLETE YOUR CHAIR WITH THE OPTIONAL ACCESSORIES



SILLÓN ORL

ENT CHAIR

Excelente ergonomía en su
forma más atractiva

Excellent ergonomics in an attractive presentation





AURIS

PERFECTAMENTE ADAPTADO A SU MODO DE TRABAJO

PERFECTLY ADAPTED TO YOUR WAY OF WORKING

Por su gran versatilidad, Auris se adapta perfectamente al trabajo del especialista ORL. Todo está bajo control, permitiendo que el profesional se concentre exclusivamente en el paciente y en su trabajo.

Due to its great versatility, Auris adapts perfectly to the work of ENT specialist. Everything is under control, allowing the professional to concentrate entirely on the patient and the work in hand.

● Auris encierra en sí mismo las mejores soluciones ergonómicas y de movilidad, para garantizar al especialista ORL y al paciente elevadas prestaciones y óptima funcionalidad, junto con una dinámica robusta y un máximo confort.

Es un sillón totalmente eléctrico, tapizado con poliuretano inyectado de alta densidad para un gran confort y durabilidad.

Los tres motores, la puesta a cero y memorias automáticas de trabajo, totalmente programables, pueden asumir cualquier posición en cualquier altura. Gracias a estos movimientos, el especialista, puede llegar con total facilidad y comodidad a todas las partes durante el examen al paciente.

Con Auris como herramienta central de su trabajo, conseguirá mejores exámenes a sus pacientes. Su innovación tiene como resultado, una mayor ergonomía, así como un mayor confort para el profesional y el paciente. Con Auris solo necesitará concentrarse en sus pacientes.

Auris encapsulates the best solution in ergonomics and mobility to meet the high expectations of the patient and the ENT professional. Optimum functionality, dynamic robustness teamed with maximum comfort.

Upholstered in treated polyurethane, high density padding offering great comfort and durability.

The 3 motors, reset automatic memory, totally programmable can assume any position and height. Due to these movements, the professional can carry out his work in complete comfort.

With Auris at the center of your practice, you will provide your patients with better examinations. The innovation class provides every option for a modern, integrated workflow with the highest possible comfort for both the professional and the patient, and superior results. With Auris, you can concentrate entirely on your patients.



- Apoyabrazos tapizados con bajada sincronizada al movimiento del respaldo, abatibles independientemente.

Upholstered armrests with raising/lowering synchronised with back rest, independently retractible.



- La base giratoria, la altura mínima al suelo y los apoyabrazos abatibles, facilitan un cómodo acceso al paciente.

Rotating base, both the proximity to floor level and the removable armrests provide ease of access for the patient.



- Respaldo anatómico para un examen cómodo y relajado del paciente. Adaptación del sillón a la estatura del paciente, lo cual permite un posicionamiento individual y muy cómodo.

Lumbar support to ensure a more relaxing consultation. Easy adjustment of the chair to fit the patient's needs, which allows positioning to be calibrated exactly for patient's comfort.

- Pernerla con reposapiés inox abatible integrado, con subida y bajada compensada mediante doble pistón de gas..

Legrest with feet support in stainless steel, retractible, with double piston controlled high and low system.



LIBERTAD DE MOVIMIENTO ILIMITADA

Movimientos rápidos, seguros y silenciosos, gracias a la utilización de motores, mecanismos y sistemas de giro auto lubricados, de la más alta calidad y precisión libres de mantenimiento.

UNLIMITED MOVEMENT

Quick, smooth and silent, due to the implementation of motors, mechanisms and self-lubricating bearings of the highest quality and precision, maintenance-free.



● SISTEMA GIRATORIO

Sistema giratorio de 360° para un posicionamiento del paciente fácil, suave y seguro. Incorpora un pedal para el bloqueo instantáneo del giro, liberando así las manos del profesional durante el examen.

ROTATION SYSTEM

360° rotation system for an exact positioning of the patient, smooth and safe. Pedal controlled locking system, leaving the professional hands-free.

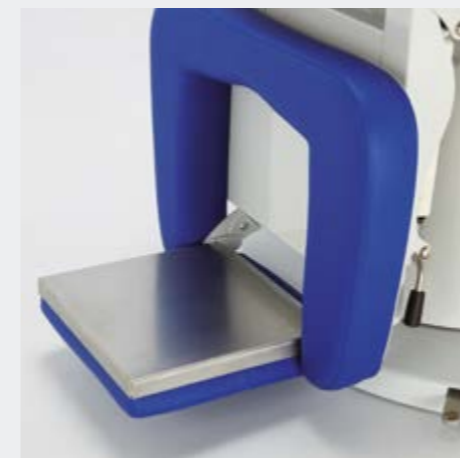


● SISTEMA DE BLOQUEO

El sistema "Biblock" permite un bloqueo estable y seguro del cabezal en la posición deseada, evitando movimientos inadecuados durante el examen.

LOCK SYSTEM

"Biblock" system allows a safe and sure lock on the head support, in the desired position, eliminating sudden movements during the examination.



● APOYAPIES ABATIBLE

El sistema de apoyapiés abatible permite que el paciente se sienta cómodamente en una posición perfecta de examen.

RETRACTIBLE FOOT REST

The retractible footrest allows the patient to feel completely comfortable for the examination.



● CABEZAL ARTICULADO

Cabezal articulado con múltiples posibilidades de regulación y ajuste. Disponible en dos versiones con diferente altura del respaldo.

JOINTED HEADREST

Jointed headrest with multiple possibilities for adjusting and regulating, available in 2 versions with different height in the support



● RESPALDO (+90°-7°)

Respaldo regulable eléctricamente, entre -7° hacia adelante para un mejor acercamiento del paciente y 90° posición camilla.

BACKREST (-7° +90°)

Electrically controlled adjustable support from -7° onwards for a greater approach, also 90° in bed position.

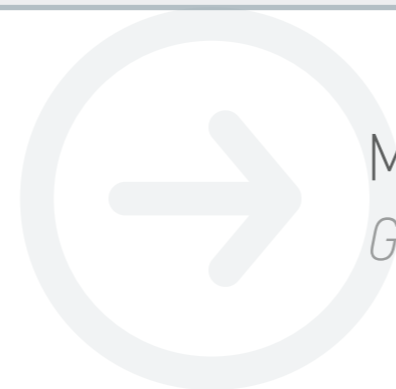


● PEDAL

Pedal con memorias, puesta a cero automáticas y sistema de seguridad de inhabilitación instantánea, al pulsar cualquier tecla durante de los movimientos.

FOOT CONTROL

Foot control with memories, automatic zero position and an automatic cut-off system by pushing any button during movements.



MAYOR EQUIPAMIENTO: MÁS VERSATILIDAD
GREATER EQUIPMENT, GREATER VERSATILITY



SILLÓN PARA RECONOCIMIENTO GINECOLÓGICO

GYNECOLOGICAL EXAMINATION CHAIR

Elevadas prestaciones
y óptima funcionalidad

Advanced features and optimal functionality





GYNERIS

SILLÓN PARA GINECOLOGÍA, ECOGRAFÍA Y RECONOCIMIENTO *TREATMENT CHAIR FOR GYNECOLOGY, ULTRASOUND AND EXAMINATION*

Sillón para procedimientos ginecológicos con un diseño actual, una estudiada funcionalidad y una atención a aspectos ergonómicos y de confort imprescindibles. Incluye posición eléctrica de Trendelembourg para examen de histeroscopia.

Treatment chair for gynecological procedures with an up-to-date design, proven functionality and an attention to ergonomic lines combined with essential comfort. It includes electrical position for Trendelembourg enabling hysteroscopy procedure.

Gyneris es un sillón profesional de ginecología totalmente eléctrico, tapizado con poliuretano inyectado de alta densidad para un gran confort y durabilidad.

Los tres motores, la puesta automática a cero y las memorias de trabajo totalmente programables, pueden asumir cualquier posición en cualquier altura. Gracias a estos movimientos, el especialista, puede llegar con total facilidad y comodidad a todas las partes durante el examen al paciente.

Con Gyneris como herramienta central de su trabajo, conseguirá mejores exámenes a sus pacientes. Su innovación tiene como resultado, una mayor ergonomía, así como un mayor confort para el profesional y el paciente. Con Gyneris solo necesitará concentrarse en sus pacientes.

Gyneris is a completely electrical, gynaecological treatment chair upholstered in treated, high-density polyurethane ensuring greater comfort and durability. T

he 3 motors, automatic reset and programmable functions, can permit any position at any height. Due to this, the specialist can examine the patient thoroughly with total ease.

With Gyneris at the center of your practice, you will provide your patients with better examinations. The innovation class provides every option for a modern, integrated workflow with the highest possible comfort for both the professional and the patient, and superior results. With Gyneris, you can concentrate entirely on your patients.

- Apoyabrazos tapizados con bajada sincronizada al movimiento del respaldo, abatibles independientemente.

Upholstered armrests with raising/lowering synchronised with backrest, independently retractible.



- La base giratoria de 360°, la altura mínima al suelo y los apoyabrazos abatibles, facilitan un cómodo acceso al paciente.

360° rotating base, both the proximity to floor level and the removable armrests provide ease of access for the patient.



- Posición de camilla para examen postnatal y con ultrasonido. Permite ahorrar espacio en el gabinete y reducir el tiempo del examen.

The chair can adapt positions that enable postnatal examination and ultrasound. It allows for space saving in the clinic and reduces examination time.



- Movimientos ajustables y amplio campo de trabajo que permiten al profesional un examen cómodo.

Adjustable positions and large work surface that allows the professional to carry out examination in a comfortable way.



DISEÑO Y TECNOLOGÍA UNIDOS

Dedicado al profesional que exige lo mejor de la tecnología y un diseño actual. Es la herramienta de trabajo que le permite expresar su alta profesionalidad.

DESIGN AND TECHNOLOGY IN ONE

Aimed at the professional who wants the best in contemporary design and the latest technology. This is the tool which allows the professional to excel.



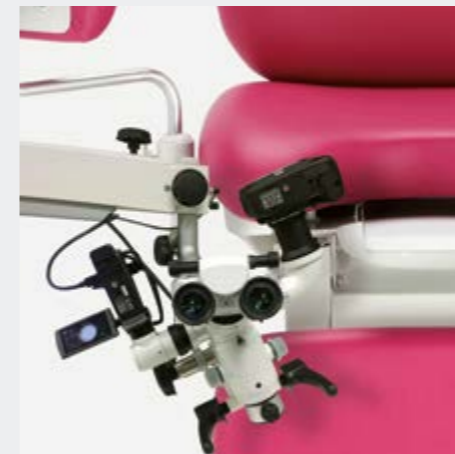
- Sillón para exámenes ginecológicos, que proporciona máxima funcionalidad, seguridad y fiabilidad durante el examen. Gracias a una estudiada fabricación del chasis, se ha conseguido una gran estabilidad en todas las alturas y posiciones de trabajo.

Chair for gynecological examination, that provide optimal functionality, safety and reliability during the examination. Thanks to exhaustive detail in it's fabrication, greater stability in all heights and positions has been achieved.



- **BANDEJA DRENAJE**
La bandeja de drenaje extrafina se puede extraer fácilmente cuando se requiere para su limpieza.

DRAINAGE TRAY
Ultra-slim drainage tray, easily removable for cleaning purposes.



- **SOPORTE DE COLPOSCOPIO**
Soporte de colposcopio para una mejor integración y reducción del espacio necesario para el examen. (Opcional)

COLPOSCOPY SUPPORT
Coposcopy holder, streamlined for better integration, allowing greater space for examination. (Optional)



- **APOYAPIERNAS**
Apoyapiernas ergonómicas con múltiples ajustes para un óptimo confort de la paciente.

LEG SUPPORTS
Ergonomic leg supports with multiple adjustments providing maximum comfort for the patient.



- **BANDEJA AUXILIAR**
Bandeja auxiliar con brazo giratorio, para instrumentos o aparatología. Dimensiones 37x28 cm. Carga 25 kg. (Opcional)

SUPPORT TRAY
Support tray with moveable arm, to hold instruments and equipment. Dimensions: 37x28 cm load: 25kg. (Optional)



- **PERNERA**
Pernera abatible con amortiguación, para un mayor confort en la posición camilla. (Opcional)

LEGREST
Retractable leg rests with shock absorber for a greater comfort in recline position. (Optional)



FUNCIONALIDAD, SEGURIDAD Y FIABILIDAD
FUNCTIONALITY, SAFETY AND RELIABILITY



SILLÓN MULTIESPECIALIDAD

MULTIFUNCTIONAL CHAIR

Versatilidad, funcionalidad
y diseño

Versatility, functionality and design





PRISMA

DISEÑO Y VERSATILIDAD, SUS PRINCIPALES ATRIBUTOS
DESIGN AND VERSATILITY, THE PRINCIPAL FEATURES

Sillón multiespecialidad adecuado para un amplio campo de usos como diagnóstico, examen, ortodoncia, extracción de sangre, dermatología.

Multifunctional chair suitable for a wide range of uses such as diagnosis, examination, orthodonty, blood analysis, dermatology.

El ajuste eléctrico de todos sus movimientos y el tapizado con poliuretano inyectado de alta densidad, lo convierten en el socio ideal para doctores y pacientes.

Su moderno diseño crea una sensación agradable para los pacientes, mejora el ambiente de trabajo para el personal y aumenta el prestigio de la institución. Gracias a su tamaño compacto, no requiere mucho espacio y pueden ser utilizados en salas de consulta pequeñas.

Con Prisma como herramienta central de su trabajo, conseguirá mejores tratamientos o exámenes a sus pacientes. Su innovación tiene como resultado, una gran versatilidad para multitud de especialidades, así como el mayor confort para el personal y el paciente. Con Prisma solo necesitará concentrarse en sus pacientes.

Smooth electrically controlled movements and treated, high quality polyurethane makes this the ideal partner for doctors and patients alike.

Modern design provides a pleasant sensation for their patient, improves the work environment for the personnel and enhances the overall impression of the practise. Due to its compact size, it can be used even in practises where space is a priority.

With Prisma at the center of your practice, you will provide your patients with better treatments or examinations. The innovation class provides every option for a modern, integrated workflow with the highest possible comfort for both the professional and the patient, and superior results. With Prisma, you can concentrate entirely on your patients.



- Apoyabrazos tapizados con bajada sincronizada al movimiento del respaldo, abatibles independientemente.

Upholstered armrests synchronised with the adjustment of the backrest (both can be let down independently).



- La altura mínima al suelo y los apoyabrazos abatibles, facilitan un cómodo acceso al paciente.

Minimum height from the floor and removable armrests, ensure ease of access for the patient.



- Respaldo anatómico para un examen cómodo y relajado del paciente. Posición camilla que permite ahorrar espacio en el gabinete y reducir el tiempo del examen.

Anatomic lumbar backrest for a relaxing and comfortable examination which helps save space in the clinic and reduce examination time.

- Ampla pernera con subida y bajada compensada mediante doble pistón de gas.

Ample leg support with piston controlled elevation.



VERSATILIDAD, FUNCIONALIDAD Y ERGONOMÍA

Su estudiado diseño, lo hacen versátil para varios ámbitos de trabajo y funcional para los tratamientos donde el paciente pasa más tiempo en una posición.

VERSATILITY, FUNCTIONALITY AND ERGONOMICS

With its exhaustive design, it provides a versatile solution for a wide range of work and useful in treatments that require the patient to remain in a set position.





● COSMOS
Taburete anatómico con respaldo de contacto permanente, tapicería en Skay, sin costuras de fácil limpieza y ajuste de la altura mediante pistón de gas. Ruedas blandas, dobles, montadas sobre base cromada de 5 puntos de apoyo. El color puede combinarse con la gama colores de sillones.

COSMOS
Anatomic stool with backrest, upholstered in SKAY, seamless easy to clean with piston controlled height regulation. Soft double wheels mounted on a chrome finish with 5 support points. Colours can be matched to the range of colours for the treatment beds.



● MONZA
Taburete anatómico con respaldo de media luna, tapicería en Skay, de fácil limpieza y ajuste de la altura mediante pistón de gas. Ruedas blandas, dobles, montadas sobre base cromada de 5 puntos de apoyo. El color puede combinarse con la gama colores de sillones.

MONZA
Anatomic stool with half moon back rest, upholstered in SKAY, seamless easy to clean with piston controlled height regulation. Soft, double castors mounted on chrome finish, with 5 points of support. Colours can be matched to the range of colours for the treatment beds



● CORSA
Taburete ergonómico diseñado para mantener recta la columna vertebral, tapicería en skay, sin costuras de fácil limpieza y ajuste de la altura mediante pistón de gas. Ruedas blandas, dobles, montadas sobre base cromada de 5 puntos de apoyo. El color puede combinarse con la gama colores de sillones.

CORSA
Ergonomically designed stool to maintain proper posture, upholstered in SKAY seamless, easy to clean with piston controlled height regulation. Soft double wheels mounted on a chrome finish with 5 support points. Colours can be matched to the range of colours for the treatment beds.

TABURETES
STOOLS



ERGONOMÍA PARA UNA POSTURA IDEAL

Asientos de nueva generación que representan el resultado de un diseño actual y una atención a aspectos ergonómicos imprescindibles. Una garantía para la espalda durante el ejercicio de su profesión.

ERGONOMIC FOR IDEAL POSTURE

New generation seats, a fusion of contemporary design with attention to essential ergonomic features. A properly supported back for the professional whilst carrying out his duties.

GAMA DE COLORES

RANGE OF COLOURS



BLANCO / WHITE



PLATA / SILVER



CROMO / CHROME



ANTRACITA / ANTHRACITE



GRIS PERLA / PEARL GREY



NEGRO / BLACK



LIMA / LIME



VERDE ÁGAVE / GREEN AGAVE



VERDE CLARO / LIGHT GREEN



AZUL MARINO / NAVY BLUE



AZUL AGUA / BLUE WATER



AZUL CIELO / BLUE SKY



ROJO CARMÍN / CARMINE RED



NARANJA / ORANGE



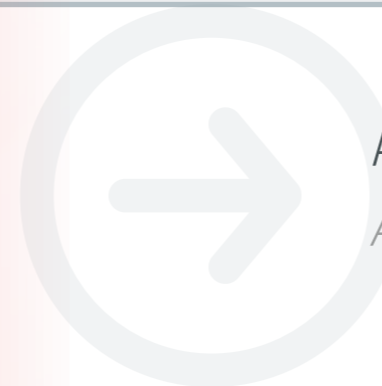
MANDARINA / TANGERINE



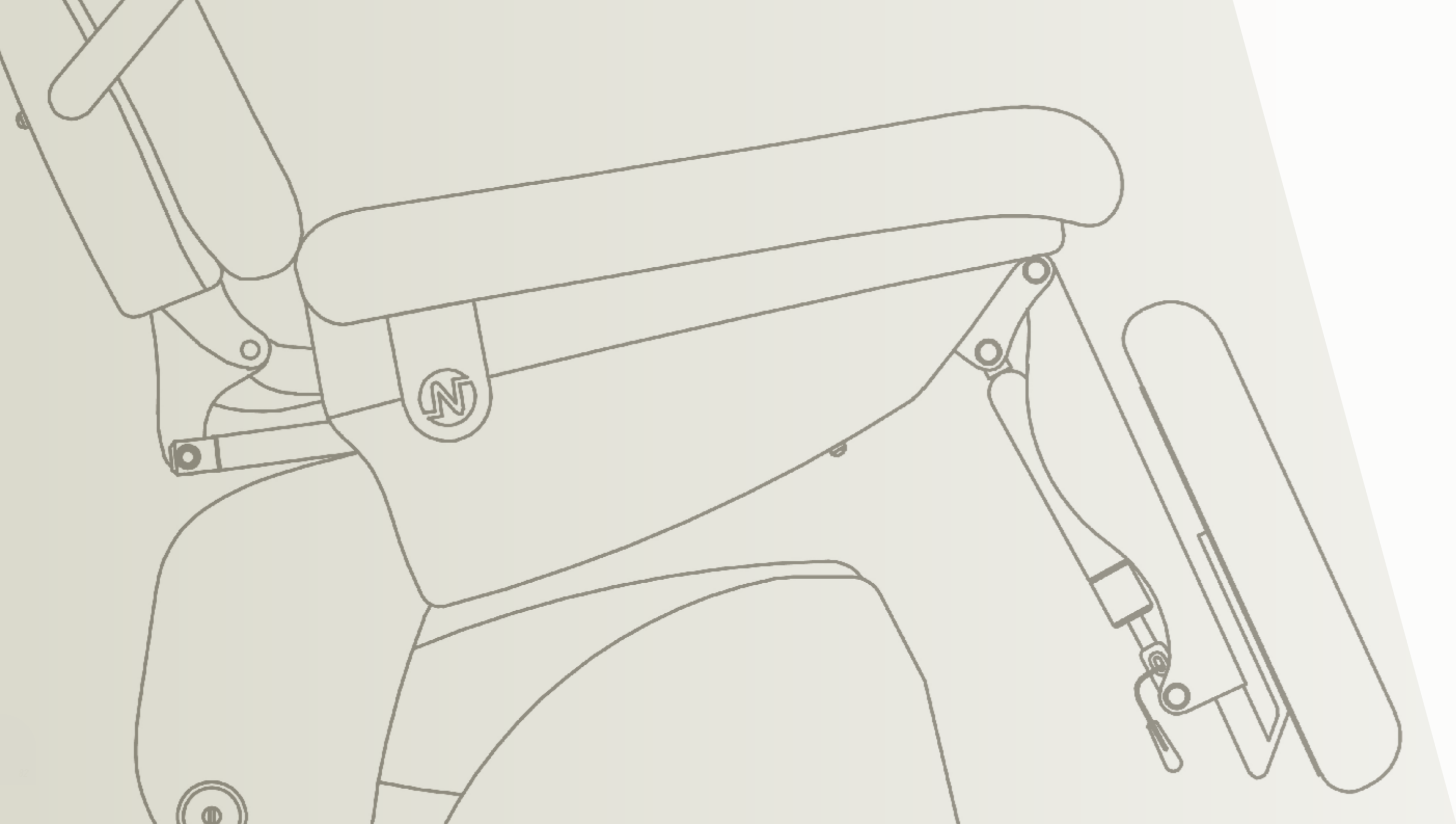
VIOLETA / VIOLET



CICLAMEN / CYCLAMEN



AÑADA UN TOQUE PERSONAL A SU CONSULTA
ADD A PERSONAL TOUCH TO YOUR CLINIC



DATOS TÉCNICOS

TECHNICAL DATA



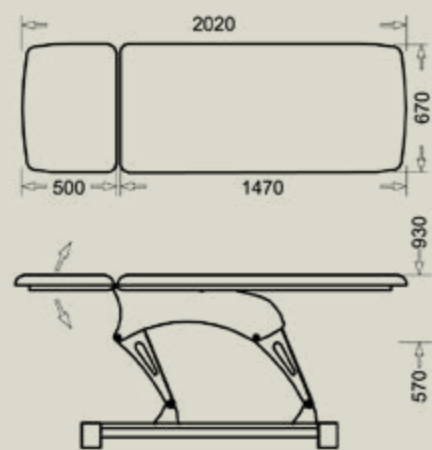
VERA E2/EP2

ESPECIFICACIONES

ALIMENTACIÓN ELÉCTRICA: 100-240 VAC, 50-60 HZ
POTENCIA ABSORBIDA: 1 A.
PESO: 75 KG.
MOTOR ELÉCTRICO: 6000 N
CARGA MÁXIMA: 200 KG.

SPECIFICATIONS

POWER SUPPLY: 100-240 VAC, 50-60 HZ
CURRENT CONSUMPTION: 1 A.
WEIGHT: 75 KG.
ELECTRIC MOTOR: 6000 N
MAX. LIFTING CAPACITY: 200 KG.



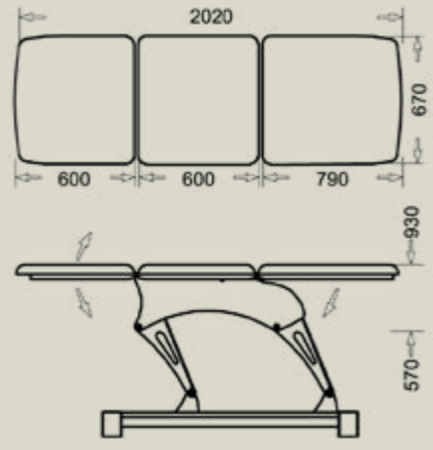
VERA E3

ESPECIFICACIONES

ALIMENTACIÓN ELÉCTRICA: 100-240 VAC, 50-60 HZ
POTENCIA ABSORBIDA: 1 A.
PESO: 75 KG.
MOTOR ELÉCTRICO: 6000 N
CARGA MÁXIMA: 200 KG.

SPECIFICATIONS

POWER SUPPLY: 100-240 VAC, 50-60 HZ
CURRENT CONSUMPTION: 1 A.
WEIGHT: 75 KG.
ELECTRIC MOTOR: 6000 N
MAX. LIFTING CAPACITY: 200 KG.



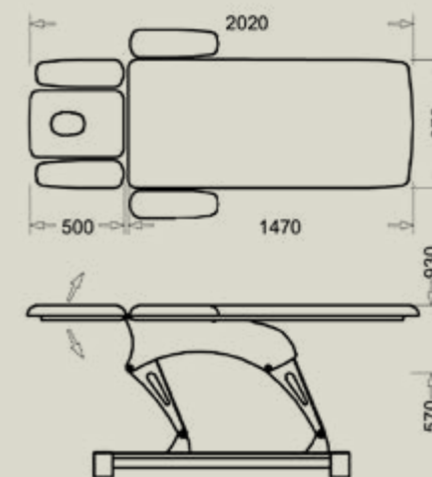
VERA M6

ESPECIFICACIONES

ALIMENTACIÓN ELÉCTRICA: 100-240 VAC, 50-60 HZ
POTENCIA ABSORBIDA: 1 A.
PESO: 75 KG.
MOTOR ELÉCTRICO: 6000 N
CARGA MÁXIMA: 200 KG.

SPECIFICATIONS

POWER SUPPLY: 100-240 VAC, 50-60 HZ
CURRENT CONSUMPTION: 1 A.
WEIGHT: 75 KG.
ELECTRIC MOTOR: 6000 N
MAX. LIFTING CAPACITY: 200 KG.



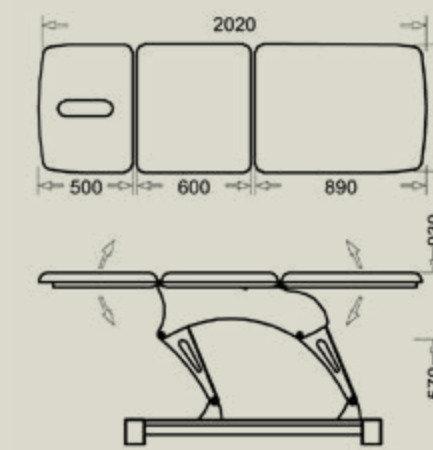
VERA T3

ESPECIFICACIONES

ALIMENTACIÓN ELÉCTRICA: 100-240 VAC, 50-60 HZ
POTENCIA ABSORBIDA: 1 A.
PESO: 75 KG.
MOTOR ELÉCTRICO: 6000 N
CARGA MÁXIMA: 200 KG.

SPECIFICATIONS

POWER SUPPLY: 100-240 VAC, 50-60 HZ
CURRENT CONSUMPTION: 1 A.
WEIGHT: 75 KG.
ELECTRIC MOTOR: 6000 N
MAX. LIFTING CAPACITY: 200 KG.



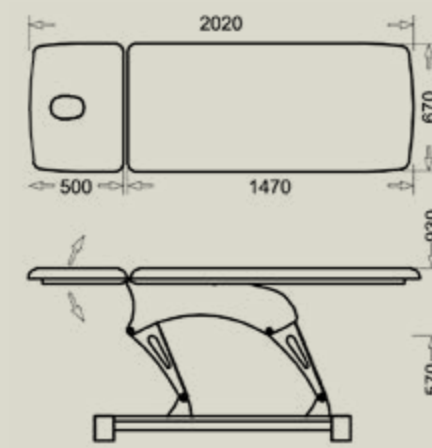
VERA M2

ESPECIFICACIONES

ALIMENTACIÓN ELÉCTRICA: 100-240 VAC, 50-60 HZ
POTENCIA ABSORBIDA: 1 A.
PESO: 75 KG.
MOTOR ELÉCTRICO: 6000 N
CARGA MÁXIMA: 200 KG.

SPECIFICATIONS

POWER SUPPLY: 100-240 VAC, 50-60 HZ
CURRENT CONSUMPTION: 1 A.
WEIGHT: 75 KG.
ELECTRIC MOTOR: 6000 N
MAX. LIFTING CAPACITY: 200 KG.



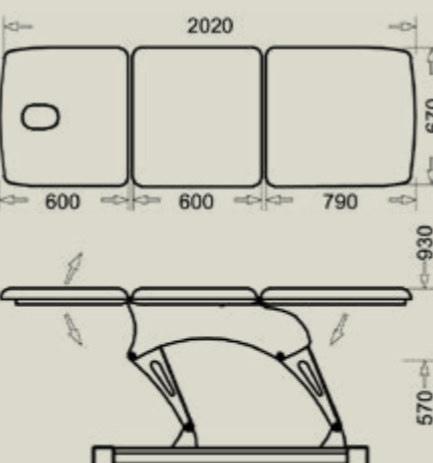
VERA M3

ESPECIFICACIONES

ALIMENTACIÓN ELÉCTRICA: 100-240 VAC, 50-60 HZ
POTENCIA ABSORBIDA: 1 A.
PESO: 75 KG.
MOTOR ELÉCTRICO: 6000 N
CARGA MÁXIMA: 200 KG.

SPECIFICATIONS

POWER SUPPLY: 100-240 VAC, 50-60 HZ
CURRENT CONSUMPTION: 1 A.
WEIGHT: 75 KG.
ELECTRIC MOTOR: 6000 N
MAX. LIFTING CAPACITY: 200 KG.



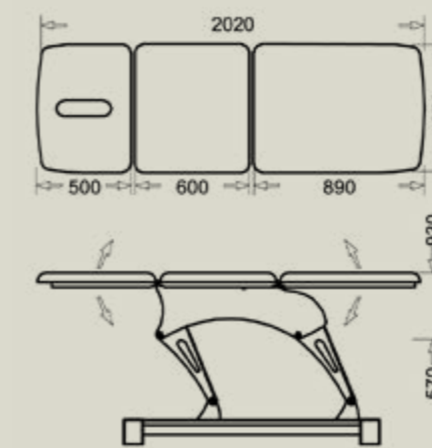
VERA TP3

ESPECIFICACIONES

ALIMENTACIÓN ELÉCTRICA: 100-240 VAC, 50-60 HZ
POTENCIA ABSORBIDA: 1 A.
PESO: 75 KG.
MOTOR ELÉCTRICO: 6000 N
CARGA MÁXIMA: 200 KG.

SPECIFICATIONS

POWER SUPPLY: 100-240 VAC, 50-60 HZ
CURRENT CONSUMPTION: 1 A.
WEIGHT: 75 KG.
ELECTRIC MOTOR: 6000 N
MAX. LIFTING CAPACITY: 200 KG.



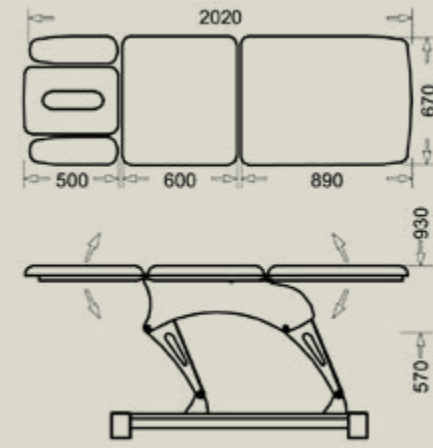
VERA TP5

ESPECIFICACIONES

ALIMENTACIÓN ELÉCTRICA: 100-240 VAC, 50-60 HZ
POTENCIA ABSORBIDA: 1 A.
PESO: 75 KG.
MOTOR ELÉCTRICO: 6000 N
CARGA MÁXIMA: 200 KG.

SPECIFICATIONS

POWER SUPPLY: 100-240 VAC, 50-60 HZ
CURRENT CONSUMPTION: 1 A.
WEIGHT: 75 KG.
ELECTRIC MOTOR: 6000 N
MAX. LIFTING CAPACITY: 200 KG.



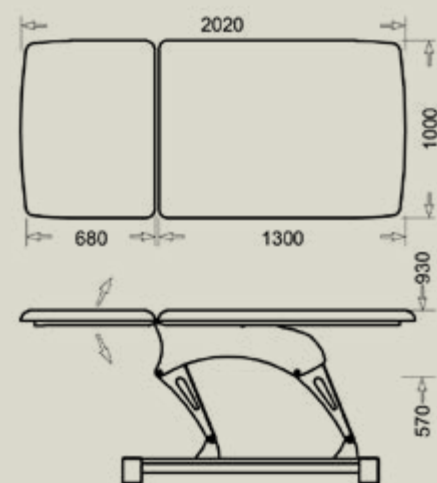
VERA BOBATH 1-2

ESPECIFICACIONES

ALIMENTACIÓN ELÉCTRICA: 100-240 VAC, 50-60 HZ
POTENCIA ABSORBIDA: 1 A.
PESO: 82 KG.
MOTOR ELÉCTRICO: 6000 N
CARGA MÁXIMA: 200 KG.

SPECIFICATIONS

POWER SUPPLY: 100-240 VAC, 50-60 HZ
CURRENT CONSUMPTION: 1 A.
WEIGHT: 82 KG.
ELECTRIC MOTOR: 6000 N
MAX. LIFTING CAPACITY: 200 KG.



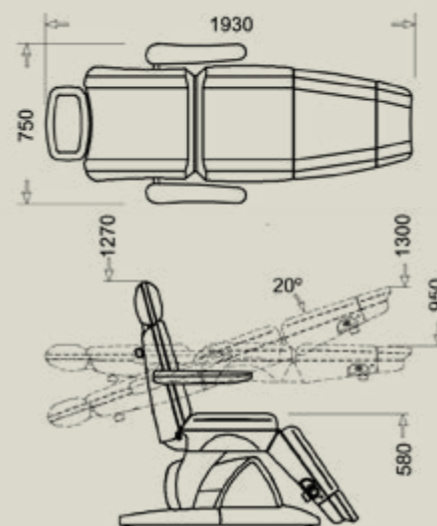
DAMA

ESPECIFICACIONES

ALIMENTACIÓN ELÉCTRICA: 100-240 VAC, 50-60 HZ
POTENCIA ABSORBIDA: 2 A.
PESO: 77 KG.
MOTOR ELÉCTRICO: 6000 N
CARGA MÁXIMA: 200 KG.

SPECIFICATIONS

POWER SUPPLY: 100-240 VAC, 50-60 HZ
CURRENT CONSUMPTION: 2 A.
WEIGHT: 77 KG.
ELECTRIC MOTOR: 6000 N
MAX. LIFTING CAPACITY: 200 KG.



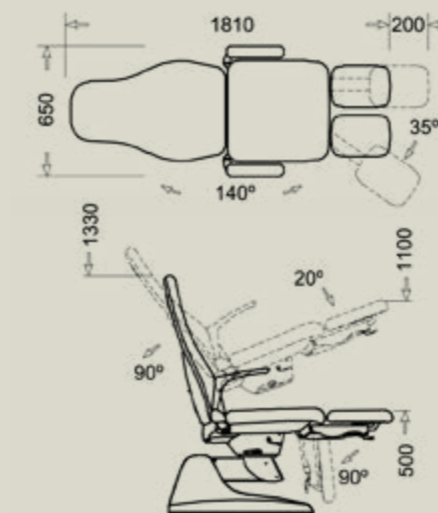
PENTA

ESPECIFICACIONES

ALIMENTACIÓN ELÉCTRICA: 100-240 VAC, 50-60 HZ
POTENCIA ABSORBIDA: 1 A.
PESO: 77 KG.
MOTOR ELÉCTRICO: 6000 N
CARGA MÁXIMA: 200 KG.

SPECIFICATIONS

POWER SUPPLY: 100-240 VAC, 50-60 HZ
CURRENT CONSUMPTION: 1 A.
WEIGHT: 77 KG.
ELECTRIC MOTOR: 6000 N
MAX. LIFTING CAPACITY: 200 KG.



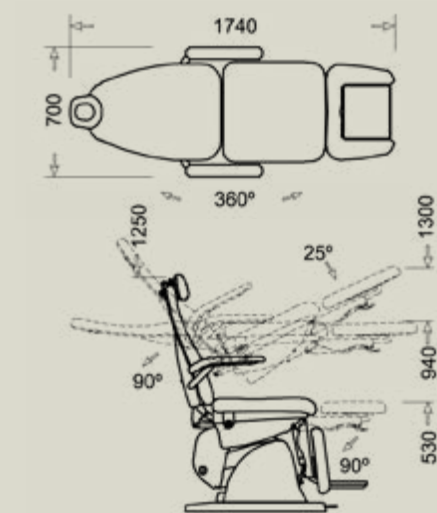
AURIS

ESPECIFICACIONES

ALIMENTACIÓN ELÉCTRICA: 100-240 VAC, 50-60 HZ
POTENCIA ABSORBIDA: 2 A.
PESO: 95 KG.
MOTOR ELÉCTRICO: 6000 N
CARGA MÁXIMA: 200 KG.

SPECIFICATIONS

POWER SUPPLY: 100-240 VAC, 50-60 HZ
CURRENT CONSUMPTION: 2 A.
WEIGHT: 95 KG.
ELECTRIC MOTOR: 6000 N
MAX. LIFTING CAPACITY: 200 KG.



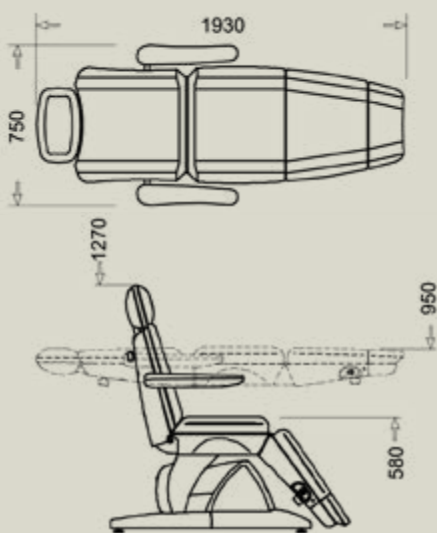
SENA

ESPECIFICACIONES

ALIMENTACIÓN ELÉCTRICA: 100-240 VAC, 50-60 HZ
POTENCIA ABSORBIDA: 2 A.
PESO: 77 KG.
MOTOR ELÉCTRICO: 6000 N
CARGA MÁXIMA: 200 KG.

SPECIFICATIONS

POWER SUPPLY: 100-240 VAC, 50-60 HZ
CURRENT CONSUMPTION: 2 A.
WEIGHT: 77 KG.
ELECTRIC MOTOR: 6000 N
MAX. LIFTING CAPACITY: 200 KG.



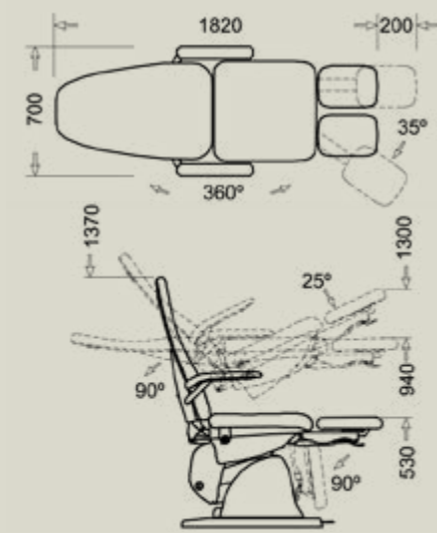
OMEGA

ESPECIFICACIONES

ALIMENTACIÓN ELÉCTRICA: 100-240 VAC, 50-60 HZ
POTENCIA ABSORBIDA: 2 A.
PESO: 95 KG.
MOTOR ELÉCTRICO: 6000 N
CARGA MÁXIMA: 200 KG.

SPECIFICATIONS

POWER SUPPLY: 100-240 VAC, 50-60 HZ
CURRENT CONSUMPTION: 2 A.
WEIGHT: 95 KG.
ELECTRIC MOTOR: 6000 N
MAX. LIFTING CAPACITY: 200 KG.



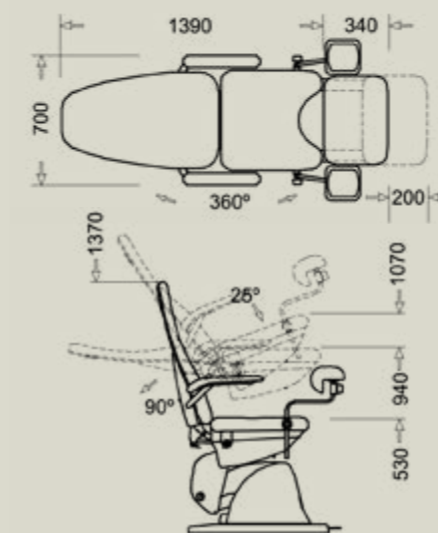
GYNERIS

ESPECIFICACIONES

ALIMENTACIÓN ELÉCTRICA: 100-240 VAC, 50-60 HZ
POTENCIA ABSORBIDA: 2 A.
PESO: 95 KG.
MOTOR ELÉCTRICO: 6000 N
CARGA MÁXIMA: 200 KG.

SPECIFICATIONS

POWER SUPPLY: 100-240 VAC, 50-60 HZ
CURRENT CONSUMPTION: 2 A.
WEIGHT: 95 KG.
ELECTRIC MOTOR: 6000 N
MAX. LIFTING CAPACITY: 200 KG.



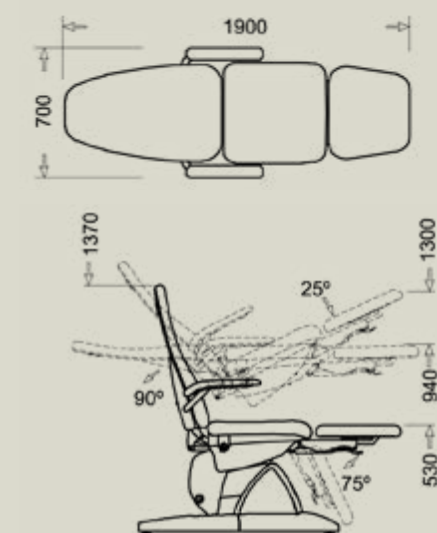
PRISMA

ESPECIFICACIONES

ALIMENTACIÓN ELÉCTRICA: 100-240 VAC, 50-60 HZ
POTENCIA ABSORBIDA: 2 A.
PESO: 75 KG.
MOTOR ELÉCTRICO: 6000 N
CARGA MÁXIMA: 200 KG.

SPECIFICATIONS

POWER SUPPLY: 100-240 VAC, 50-60 HZ
CURRENT CONSUMPTION: 2 A.
WEIGHT: 75 KG.
ELECTRIC MOTOR: 6000 N
MAX. LIFTING CAPACITY: 200 KG.



CRÉDITOS / CREDITS

Los logotipos de Namrol, (N), productos, nombres de productos y símbolos relacionados que aparecen en este catálogo son marcas registradas o no registradas de Guillermo Lorman, S.L.

© 2013 NAMROL. GUILLERMO LORMAN, S.L.

(N) and Namrol logos, products, product names and related symbols appearing in this catalog are trademarks registered or not registered of Guillermo Lorman, SL.

© 2013 NAMROL. GUILLERMO LORMAN, S.L.

El fabricante se reserva el derecho a modificar los modelos y la información sin previo aviso.

Guillermo Lorman, S.L. reserves the right to change models and information without notice.

Impresión: CEVAGRAF S.C.C.L.

Diseño y maquetación: CIRCULARSQUARE.EU

Fotografía: XAVI VALLS

Printing: CEVAGRAF S.C.C.L.

Catalog Design: CIRCULARSQUARE.EU

Photography: Xavi Valls



C/. dels Drets Humans, 17-19
08870 Sitges • Barcelona • Spain
Tel.: +34 93 811 36 88
Fax: +34 93 894 87 22
e-mail: info@namrol.com

WWW.NAMROLGROUP.COM